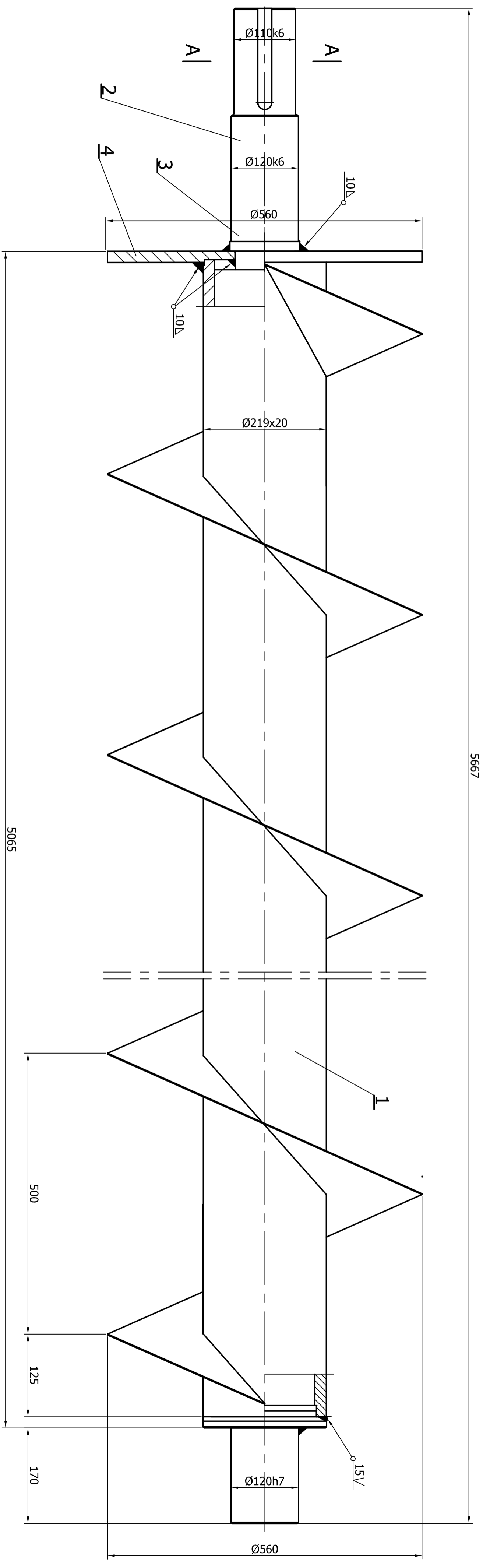
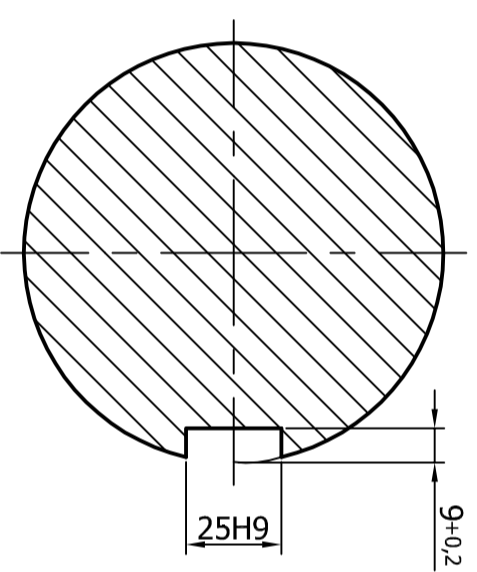


WYMIAR	ODCHYLEKI
25H9	+0,052
	0
Ø110k6	+0,025
	+0,003
Ø120k6	+0,028
	+0,003
Ø120h7	0
	-0,035



A-A  
(1:2)



Uwaga:  
1. Ostre krawędzie stępić.

Poz	Nazwa	II szt	Mat	Masa (kg)	Nr rys/Norma	Nr arch
4	Tarcza	1		41,5	09.001.03.000.003.0	4-0013
3	Czop ślimaka	1		30	09.001.03.000.002.0	4-0016
2	Wał ślimaka	1		760	09.001.03.001.000.0	2-0025
1	Czop ślimaka	1		26,5	09.001.03.000.001.0	3-0935

Zmiana	Nr karty	Podpis	Data	Zmiana	Nr karty	Podpis	Data
OBIEKT Kocioł: Odzulfacz.							
ZESPÓŁ/CZĘŚĆ Ślimak.							

Konstr.	mgr inż. Robert Drogosz	03.2018	Nr rysunku	09.001.03.000.000.0	Nr ark.
Kreślił	mgr inż. Robert Drogosz	03.2018			II. ark.
Sprawdz.	mgr inż. J. Han				Nazwa DOS
Zatwierdził					

ELPOSERWIS		Podziatka	
POLANIEC		1:5	
		Zastęp. rys. nr	
		Zastęp. rys. nr	
		Nr arch	
		2 - 00496	